

# Double Motion



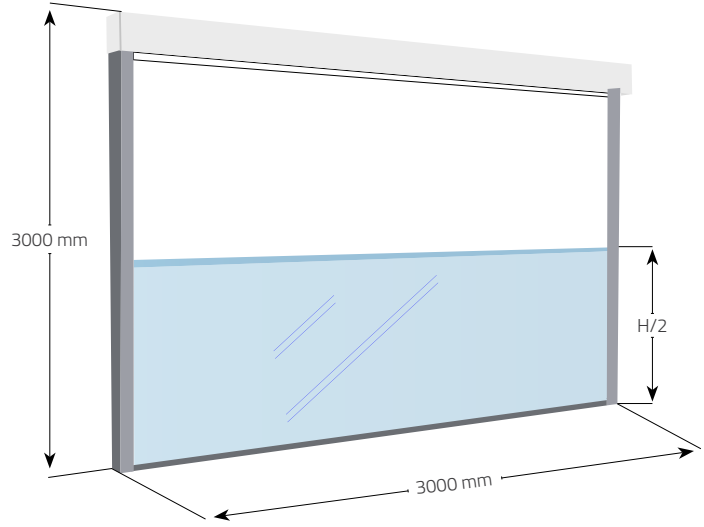


# Double Motion

Dimensions in mm Boyutlar mm

This system provides complete isolation. Half of total height is fixed and the other half is movable. It is ideal for pillared structures. Each module in this motorized system is independent. 10 mm tempered glass is used as a standard.

Tam izolasyon sağlayan sistemdir. Toplam yüksekliđin yarısı sabit yarısı hareketlidir. Dikme bulunan yapılar için idealdir. Motorlu olan sistemde her modül birbirinden bağımsızdır. Standart olarak 10 mm temperli cam kullanılır.



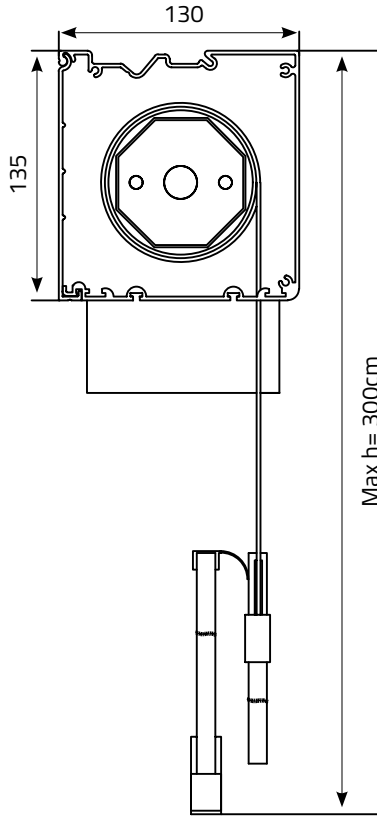
## COLORS RENKLER

9016 1013 8017 9005 9006 7043 7016

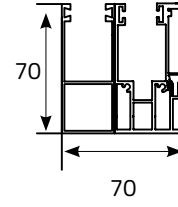
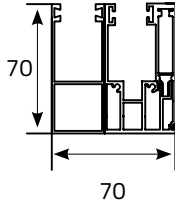
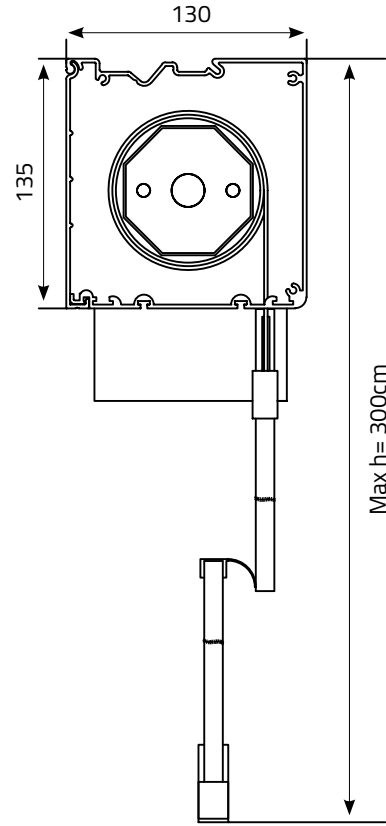


Other Colors +10%  
Diđer Renkler +%10

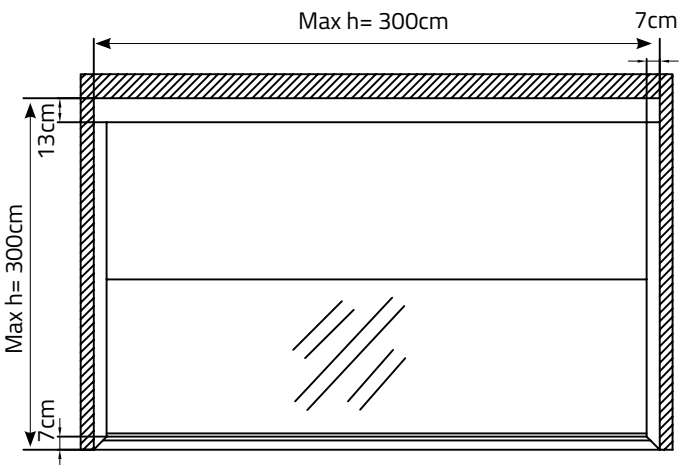
System Open / Sistem Açık



System Closed / Sistem Kapalı



System Open / Sistem Açık



System Closed / Sistem Kapalı

